

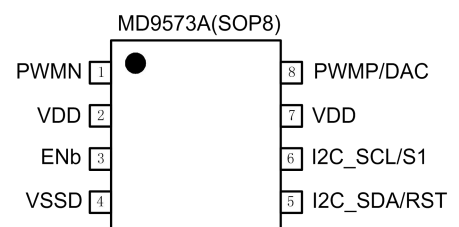
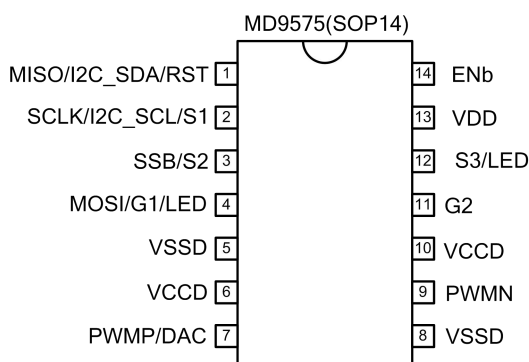
产品特点

- 支持 ADPCM/PCM 存储格式
- 芯片内存支持 12 秒声音存储 (8kHz 4-b ADPCM)
- 可存 8 段原始声音, 支持声音的重复、组合和插入空白
- 可存 8 段声音组合, 每个组合可有 4 种不同原始声音的组合
- 支持上电声音渐变 (分 4 级音量)
- Filter-less Differential PWM 直驱 8 Ohm 喇叭
- DAC 输出带 pop suppression, 可驱下级功放
- 支持串行接口 I2C/SPI 或管脚控制模式
- I2C/SPI 模式支持数字音量控制
- 管脚控制模式支持声音选择、重置和音量控制 (-1.8dB,0,+1.8dB)
- 最多可支持两个 LED 交替闪烁输出 (1-2Hz, 16mA)
- 内部振荡时钟频率 (25°C) 修正在 ±1% 精度范围内
- 睡眠模式下 <1uA 静态电流 (25°C)
- 工作电压范围 2.7-3.6V

产品应用

- 独立烟感探测器
- 声光报警器
- 智能语音疏散产品
- 其他消防类语音产品

引脚排列



产品描述

MD957X 是一款消防类语言芯片。声音存于芯片内存, 当采样率为 8kHz 时, 支持 12 秒 4-b ADPCM 存储时间。MD957X 支持声音组合功能, 可以重复报警声、插入空白、和语音进行组合输出, 并带有增益控制、重复播放或播放一次就停等设置功能。

MD957X 有串行接口 (I2C 或 SPI) 或管脚控制三种模式:

1) 串行接口 I2C/SPI 控制模式:

- 支持如语音选择、停止/中断播放、播放状态查询、数字音量控制和新的语音组合等功能。

2) 管脚控制模式:

- SOP14 封装, 由管脚 S1、S2、S3 进行声音的选择, 通过 Reset 管脚同步或停止播放, 管脚 G1、G2 可以微调音量(-1.8dB,0,+1.8dB);

- SOP8 封装, 由 OTP 烧写选择管脚控制语音组合。

MD957X 通过改变 4 级音量变化支持报警声的渐变, 最低和最高声压差可达 -36dB/-42dB, 以满足最低最高声压级的相关要求。

3.3V 全差分 DPWM 可以直驱 8 Ohm 喇叭或蜂鸣器。DAC 输出带有 Pop Suppression 功能。对于声压级要求更高的产品, 可以使用 DAC 或 DPWM 驱动下一级功放。

MD957X 支持两个 LED 输出, 输出频率为 1-2Hz。在 LED 和输出之间需加串联电阻, 最多可驱动 16mA 电流。芯片通过管脚 ENb 或 SPI 开启/睡眠, 睡眠时静态电流 <1uA。

■ 管脚定义

1. MD9575 引脚定义

管脚序号	名称	功能描述	备注
1	<ul style="list-style-type: none"> ▪ I2C_SDA ▪ MISO ▪ RST 	I2C_SDA: I2C Data (I2C 模式) MISO: SPI Master In Slave Out (SPI 模式) RST: 重置 Chip Reset (管脚模式)	
2	<ul style="list-style-type: none"> ▪ I2C_SCL ▪ SCLK ▪ S1 	I2C_SCL: I2C Clock (I2C 模式) SCLK: SPI SCLK (SPI 模式) S1: 声音选择 S1 (管脚模式)	
3	<ul style="list-style-type: none"> ▪ SSB ▪ S2 	SSB: SPI Slave Select (SPI 模式) S2: 声音选择 S2 (管脚模式)	
4	<ul style="list-style-type: none"> ▪ MOSI ▪ G1 	MOSI: SPI Master Out Slave In (SPI 模式) G1: 管脚增益控制 (管脚模式)	在非 SPI 模式, 可用于 LED 驱动输出
5	VSSD	VSS	
6	VCCD	3.3V 电源	
7	<ul style="list-style-type: none"> ▪ PWMP ▪ DAC 	PWMP: PWM 正端输出 DAC: DAC 输出	
8	VSSD	VSS	
9	PWMN	PWMN: PWM 负端输出	
10	VCCD	3.3V 电源	
11	G2	G2: 管脚增益控制 (管脚模式)	
12	S3	S3: 声音选择 S3 (管脚模式)	在非管脚模式, 可用于 LED 驱动输出
13	VDD	3.3V 电源	
14	ENb	使能控制, 低电平使能, 高电平进入睡眠模式	

■ 管脚定义(续)

2. MD9573A 引脚定义

管脚序号	名称	功能描述	备注
1	PWMN	PWMN: PWM 负端输出	
2	VDD	3.3V 电源	
3	ENb	使能控制, 低电平使能, 高电平进入睡眠模式	
4	VSSD	VSS	
5	<ul style="list-style-type: none"> ▪ I2C_SDA ▪ RST 	I2C_SDA: I2C Data (I2C 模式) RST: 当 RST 为高电平重置 (管脚模式)	
6	<ul style="list-style-type: none"> ▪ I2C_SCL ▪ S1 	I2C_SCL: I2C Clock (I2C 模式) S1: 声音选择 S1 (管脚模式)	管脚控制模式, 如不需要 S1 声音选择功能, 可作为 LED 驱动输出
7	VDD	3.3V 电源	
8	<ul style="list-style-type: none"> ▪ PWMP ▪ DAC 	PWMP: PWM 正端输出 DAC: DAC 输出	

■ 建议工作条件

项目	范围	单位	
VDD 供电电压	2.7V – 3.6V	V	
VSS 接地电压	接 GND	V	
其他引脚电压范围	VSS-0.3V – VDD+0.3V	V	
工作温度范围	-40C – 85	°C	
保存温度范围	-40C – 125	°C	
ESD (MD9575)	HBM	+/- 5500	V
	MM	+/- 300	V
ESD (MD9573A)	HBM	+/-6000	V
	MM	+/- 350	V

■ 电气特性

1. AC Parameter

Internal oscillator						
Parameter	Symbol	Conditions	Min	Typ	Max	Units
Sampling Rate for ADPCM/PCM	Fs	0-85°C	-2%	8	2%	kHz
DAC Outputs						
Parameter	Symbol	Conditions	Min	Typ	Max	Units
SNR	SNR_DAC			<-60		dB
Resolution				12		bits
Sampling rate	f _{clk} _DAC			32		kHz
Output Fullscale	FS_DAC			2		V
Output Middle Level	V _{mid} _DAC			1.2		V
Minimum Load Resistance	R _L _DAC			100		kohm
PWM Outputs						
Parameter	Symbol	Conditions	Min	Typ	Max	Units
SNR	SNR_PWM			<-55		dB
Output Power	P _{out} _PWM			500		mW
Minimum Load Resistance	R _L _PWM			7.0		ohm

■ 电气特性(续)

2. DC Parameters

Parameter	Symbol	Conditions	Min	Typ	Max	Units
Supply Voltage	V_{DD}		2.7	3.3	3.6	V
Input Low Voltage	V_{IL}		$V_{SS}-0.3$		$0.3 \times V_{DD}$	V
Input High Voltage	V_{IH}		$0.7 \times V_{DD}$		V_{DD}	V
Output Low Voltage	V_{OL}		$V_{SS}-0.3$		$0.3 \times V_{DD}$	V
Output High Voltage	V_{OH}		$0.7 \times V_{DD}$		V_{DD}	V
Pull-Up/Dn Resistance	R_{PU}			110		kohm
Sleep-Mode Current	I_{SB}	$V_{DD}=3.3V, T_a=25^\circ C$		<1		μA
Playback Current	I_{playback}	$V_{DD}=3.3V, \text{no load}$		<1		mA

■ 应用电路

MD9575 (SOP14) 支持 I2C/SPI 或管脚控制模式, 在管脚控制模式下, 封装引脚 S1、S2、S3、G1、G2 部分引脚功能可以进行调整, 但 LED 输出仍可以通过串行通讯使其工作, 具体参考表 1.1。

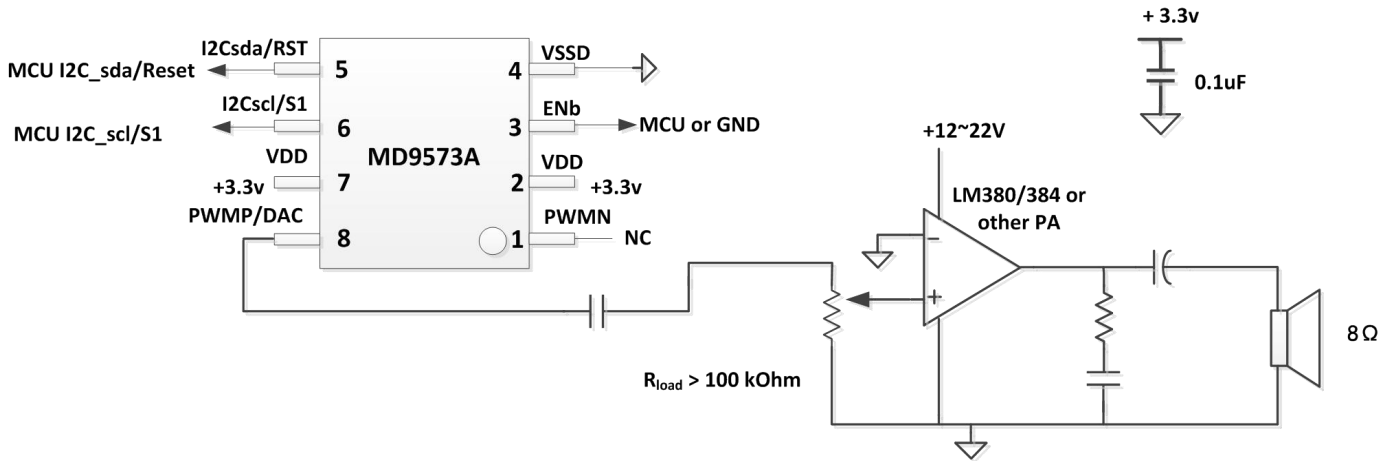
表格 1.1

控制模式	MD9575 引脚设置
I2C 控制模式	引脚 3、4、11 应接地, 引脚 12 浮空不接
SPI 控制模式	引脚 11 应接地, 引脚 12 浮空不接
管脚控制模式*1	如引脚 2、3、4、11 中任何一个不使用, 均应接地, 如引脚 12 不使用, 应浮空不接。

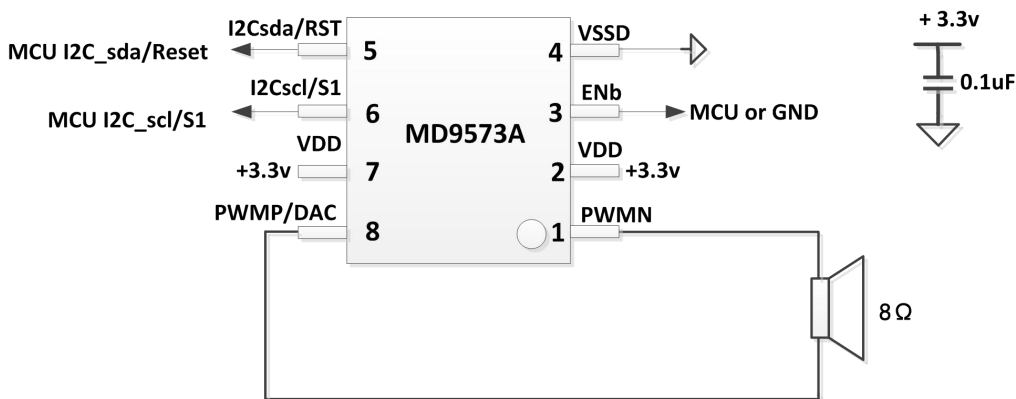
备注: 管脚控制模式*1 是指在管脚控制模式下, 引脚 2、3、4、11、12 部分功能可变动调整, 如客户有特殊需求请联系我们。

■ 应用电路（续）

(1) MD9573A (SOP8) DAC 输出接运放驱动喇叭

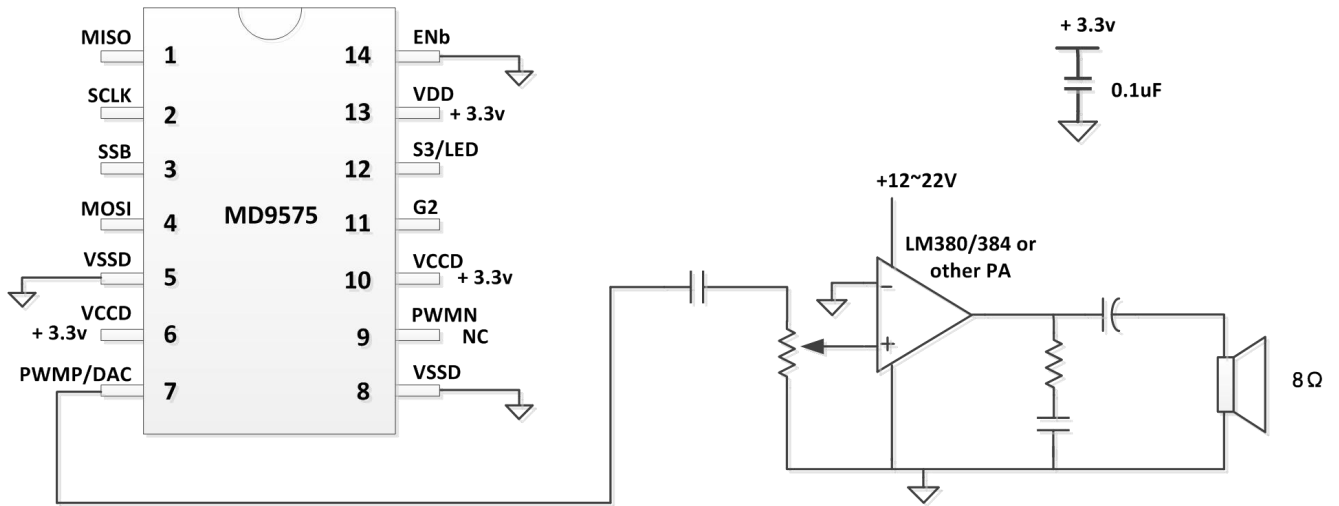


(2) MD9573A (SOP8) PWM 输出直驱 8Ω喇叭

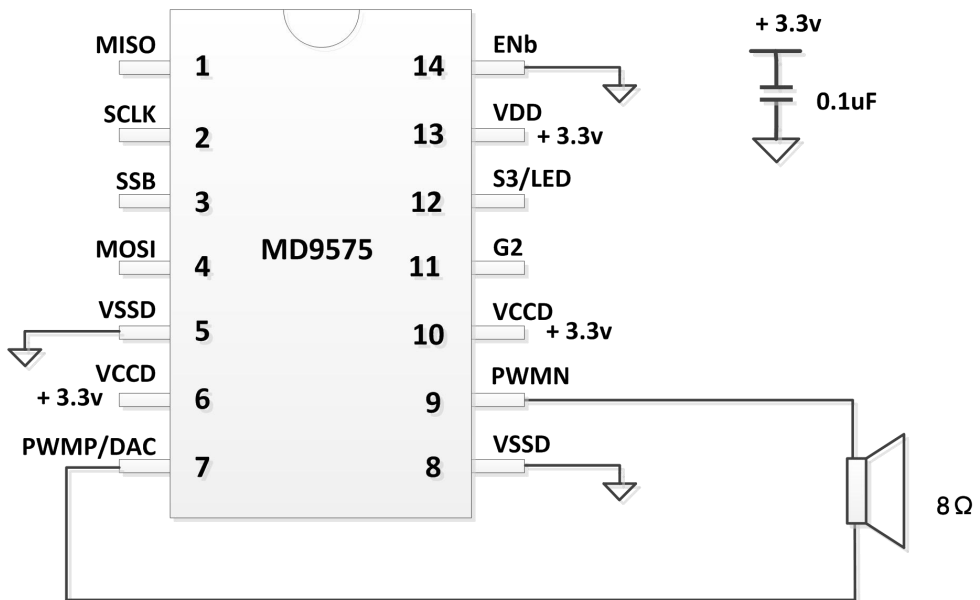


■ 应用电路 (续)

(3) MD9575 (SOP14) DAC 输出接运放驱动喇叭

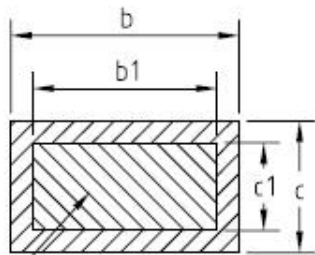
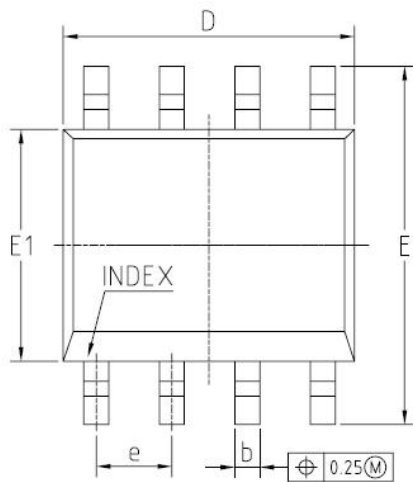
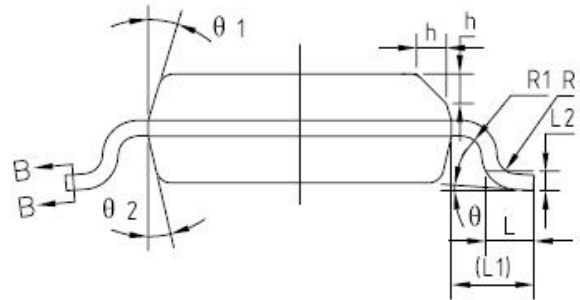
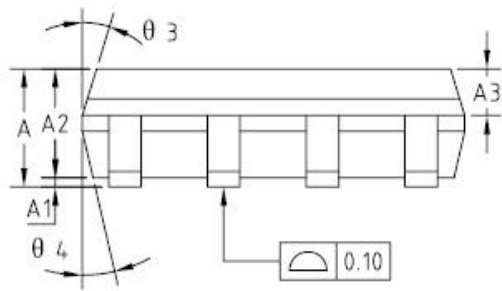


(4) MD9575 (SOP14) PWM 输出直驱 8Ω喇叭



■ 封装尺寸

(1) SOP8 封装



BASE METAL

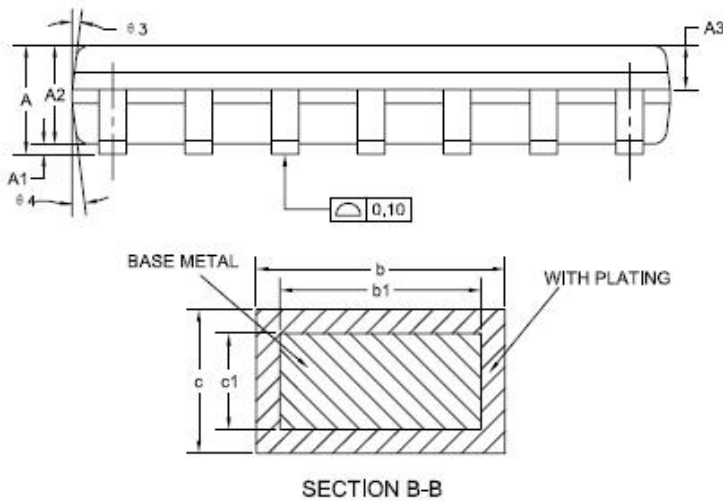
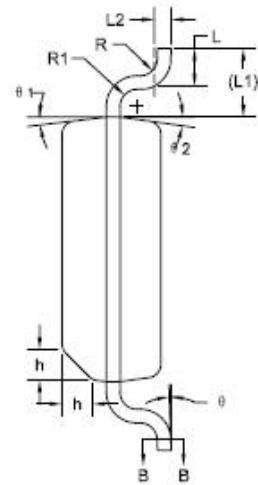
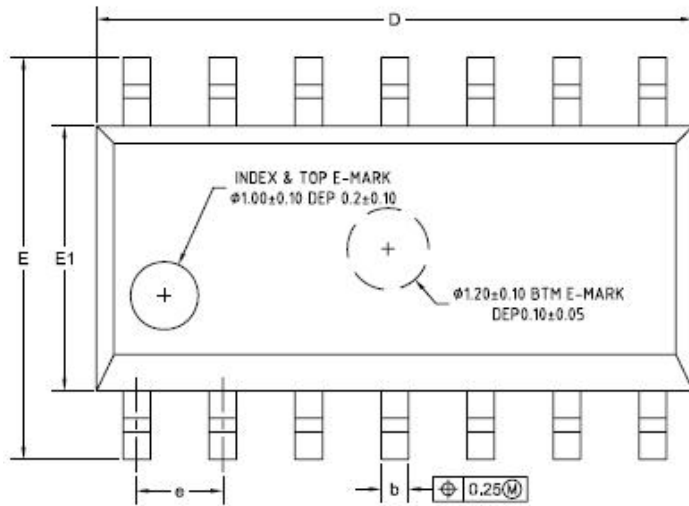
SECTION B-B

COMMON DIMENSIONS
(UNITS OF MEASURE=MILLIMETER)

SYMBOL	MIN	NOM	MAX
A	1.35	1.55	1.75
A1	0.05	0.15	0.25
A2	1.25	1.40	1.65
A3	0.50	0.60	0.70
b	0.38	—	0.51
b1	0.37	0.42	0.47
c	0.17	—	0.25
c1	0.17	0.20	0.23
D	4.80	4.90	5.00
E	5.80	6.00	6.20
E1	3.80	3.90	4.00
e	1.27BSC		
L	0.45	0.60	0.80
L1	1.04REF		
L2	0.25BSC		
R	0.07	—	—
R1	0.07	—	—
h	0.30	0.40	0.50
θ	0°	—	8°
θ 1	15°	17°	19°
θ 2	11°	13°	15°
θ 3	15°	17°	19°
θ 4	11°	13°	15°

■ 封装尺寸 (续)

(2) SOP 14 封装



COMMON DIMENSIONS
(UNITS OF MEASURE=MILLIMETER)

SYMBOL	MIN	NOM	MAX
A	1.35	1.60	1.75
A1	0.10	0.15	0.25
A2	1.25	1.45	1.65
A3	0.55	0.65	0.75
b	0.36	-	0.49
b1	0.35	0.40	0.45
c	0.17	-	0.25
c1	0.17	0.20	0.23
D	8.53	8.63	8.73
E	5.80	6.00	6.20
E1	3.80	3.90	4.00
e	1.17	1.27	1.37
L	0.45	0.60	0.80
L1	1.04REF		
L2	0.25BSC		
R	0.07	-	-
R1	0.07	-	-
h	0.30	0.40	0.50
θ	0°	-	8°
$\theta 1$	6°	8°	10°
$\theta 2$	6°	8°	10°
$\theta 3$	5°	7°	9°
$\theta 4$	5°	7°	9°

■ 订购信息

型号	封装	温度范围	包装
MD9575	SOP14	-40 to +85°C	2500 /Tape & Reel
MD9573A	SOP8	-40 to +85°C	4000/ Tape & Reel