



MD81RXX 系列是使用 CMOS 技术开发的低压差，高精度输出电压，超低功耗电流的正电压型电压稳压电路。由于内置有低通态电阻晶体管，因而输入输出压差低。最高工作电压可达 18V，适合需要较高耐压的应用电路。

## ■ 特性：

- |            |                |
|------------|----------------|
| • 输出电压精度高。 | 精度±2%          |
| • 输入输出压差低。 | 典型值 6mV        |
| • 超低功耗电流。  | 典型值 1.2uA      |
| • 低输出电压温漂  | 典型值 50 PPm /°C |
| • 输出短路保护   | 短路电流小于 200 mA  |

## ■ 用途：

- 使用电池供电设备的稳压电源
- 通信设备的稳压电源
- 家电玩具的稳压电源
- 移动电话用的稳压电源
- 便携式医用仪器稳压电源

## ■ 绝对最大额定值：

(除特殊注明以外：Ta=25°C)

项目	记号	绝对最大额定值	单位
输入电压	V <sub>IN</sub>	18	V
输出电压	V <sub>OUT</sub>	V <sub>ss</sub> -0.3~ V <sub>IN</sub> +0.3	
容许功耗	P <sub>D</sub>	SOT23-5 250	mW
工作周围温度范围	T <sub>opr</sub>	-40~+85	°C
保存周围温度范围	T <sub>stg</sub>	-40~+125	

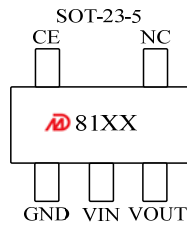
注意 绝对最大额定值是指无论在任何条件下都不能超过的额定值。万一超过此额定值，有可能造成产品劣化等物理性损伤。

## ■ 产品目录:

型号	输出电压 (注)	误差
MD81R30	3.0V	±2%
MD81R33	3.3V	±2%
MD81R36	3.6V	±2%
MD81R44	4.4V	±2%
MD81R50	5.0V	±2%

注: 在希望使用上述输出电压档以外的产品, 客户可要求定制, 输出电压范围 3V~5V, 每 0.1V 进行细分。

## ■ 封装:



## ■ 电气属性:

MD81R30 (输出电压+3.0V)

(除特殊注明以外: Ta=25°C)

项目	记号	条件	最小值	典型值	最大值	单位	测定电路
输出电压	VOUT	VIN= 5.0V, IOUT=10mA	2.94	3.0	3.06	V	1
输出电流*1	IOUT	VIN= 5.0V		120		mA	3
输入输出压差*2	Vdrop	IOUT=1 mA IOUT=10 mA		6 40		mV	1
输入稳定度	$\frac{\Delta V_{OUT1}}{\Delta V_{IN} \cdot V_{OUT}}$	4.0V ≤ VIN ≤ 15V IOUT=1mA		0.01	0.1	%/V	
负载稳定度	ΔVOUT2	VIN=5.0V 1.0mA ≤ IOUT ≤ 100mA		40	70	mV	
输出电压温度系数	$\frac{\Delta V_{OUT}}{\Delta Ta \cdot V_{OUT}}$	VIN=5.0V, IOUT=10mA -40°C ≤ Ta ≤ 85°C		±50	±100	Ppm/°C	
消耗电流	I <sub>SS</sub>	VIN=Vout(s)+2V 无负载		1.2	2.5	uA	2
静态电流	I <sub>SS1</sub>	VIN=5V CE=GND 无负载		0.1	1	uA	5
CE 上拉电流	ICEH	VIN=VCE=Vout+1V		0.14	1	uA	4
CE 输入高电平	VCEH		1.35	2	VIN	V	6
CE 输入低电平	VCEL		0		0.35	V	6
输出短路电流	I <sub>lim</sub>	Vout=0V			190	mA	
输入电压	VIN	--			18	V	

## MD81R33 (输出电压+3.3V)

(除特殊注明以外: Ta=25°C)

项目	记号	条件	最小值	典型值	最大值	单位	测定电路
输出电压	VOUT	VIN= 5.3V, IOU=10mA	3.234	3.3	3.366	V	1
输出电流*1	IOU	VIN= 5.3V		120		mA	3
输入输出压差*2	Vdrop	IOU=1 mA IOU=10 mA		6 40		mV	1
输入稳定度	$\frac{\Delta V_{OUT1}}{\Delta V_{IN} \cdot V_{OUT}}$	4.3V ≤ VIN ≤ 15V IOU=1mA		0.01	0.1	%/V	
负载稳定度	ΔVOUT2	VIN=5.3V 1.0mA ≤ IOU ≤ 100mA		40	70	mV	
输出电压温度系数	$\frac{\Delta V_{OUT}}{\Delta Ta \cdot V_{OUT}}$	VIN=5.3V, IOU=10mA -40°C ≤ Ta ≤ 85°C		±50	±100	Ppm/°C	
消耗电流	ISS	VIN=Vout(s)+2V 无负载		1.2	2.5	uA	2
静态电流	Issl	VIN=5.3V CE=GND 无负载		0.1	1	uA	5
CE 上拉电流	ICEH	VIN=VCE=Vout+1V		0.14	1	uA	4
CE 输入高电平	VCEH		1.35	2	VIN	V	6
CE 输入低电平	VCEL		0		0.35	V	6
输出短路电流	Ilim	Vout=0V			190	mA	
输入电压	VIN	--			18	V	

## MD81R36 (输出电压+3.6V)

(除特殊注明以外: Ta=25°C)

项目	记号	条件	最小值	典型值	最大值	单位	测定电路
输出电压	VOUT	VIN= 5.6V, IOU=10mA	3.528	3.6	3.372	V	1
输出电流*1	IOU	VIN= 5.6V		120		mA	3
输入输出压差*2	Vdrop	IOU=1 mA IOU=10 mA		6 40		mV	1
输入稳定度	$\frac{\Delta V_{OUT1}}{\Delta V_{IN} \cdot V_{OUT}}$	4.6V ≤ VIN ≤ 15V IOU=1mA		0.01	0.1	%/V	
负载稳定度	ΔVOUT2	VIN=5.6V 1.0mA ≤ IOU ≤ 100mA		40	70	mV	
输出电压温度系数	$\frac{\Delta V_{OUT}}{\Delta Ta \cdot V_{OUT}}$	VIN=5.6V, IOU=10mA -40°C ≤ Ta ≤ 85°C		±50	±100	Ppm/°C	
消耗电流	Iss	VIN=Vout(s)+2V 无负载		1.2	2.5	uA	2
静态电流	Issl	VIN=5.6V CE=GND 无负载		0.1	1	uA	5
CE 上拉电流	ICEH	VIN=VCE=Vout+1V		0.14	1	uA	4
CE 输入高电平	VCEH		1.35	2	VIN	V	6
CE 输入低电平	VCEL		0		0.35	V	6
输入电压	VIN	--			18	V	
输出短路电流	Ilim	Vout=0V		150	200	mA	

## MD81R44 (输出电压+4.4V)

(除特殊注明以外: Ta=25°C)

项目	记号	条件	最小值	典型值	最大值	单位	测定电路
输出电压	V <sub>OUT</sub>	V <sub>IN</sub> =6.4V, I <sub>OUT</sub> =10mA	4.312	4.4	4.488	V	1
输出电流*1	I <sub>OUT</sub>	V <sub>IN</sub> =6.4V		120		mA	3
输入输出压差*2	V <sub>drop</sub>	I <sub>OUT</sub> =1 mA I <sub>OUT</sub> =10 mA		6 40		mV	1
输入稳定度	$\frac{\Delta V_{OUT1}}{\Delta V_{IN} \cdot V_{OUT}}$	5.4V ≤ V <sub>IN</sub> ≤ 15V I <sub>OUT</sub> =1mA		0.01	0.1	%/V	
负载稳定度	ΔV <sub>OUT2</sub>	V <sub>IN</sub> =6.4V 1.0mA ≤ I <sub>OUT</sub> ≤ 100mA		40	70	mV	
输出电压温度系数	$\frac{\Delta V_{OUT}}{\Delta Ta \cdot V_{OUT}}$	V <sub>IN</sub> =6.4V, I <sub>OUT</sub> =10mA -40°C ≤ Ta ≤ 85°C		±50	±100	Ppm/°C	
消耗电流	I <sub>SS</sub>	V <sub>IN</sub> =V <sub>out(s)</sub> +2V 无负载		1.2	2.5	uA	2
静态电流	I <sub>SS1</sub>	V <sub>IN</sub> =6.4V CE=GND 无负载		0.1	1	uA	5
CE 上拉电流	I <sub>CEH</sub>	V <sub>IN</sub> =V <sub>CE</sub> =V <sub>out</sub> +1V		0.14	1	uA	4
CE 输入高电平	V <sub>CEH</sub>		1.35	2	V <sub>IN</sub>	V	6
CE 输入低电平	V <sub>CEL</sub>		0		0.35	V	6
输入电压	V <sub>IN</sub>	--			18	V	
输出短路电流	I <sub>lim</sub>	V <sub>out</sub> =0V		150	200	mA	

## MD81R50 (输出电压+5.0V)

(除特殊注明以外: Ta=25°C)

项目	记号	条件	最小值	典型值	最大值	单位	测定电路
输出电压	V <sub>OUT</sub>	V <sub>IN</sub> =7.0V, I <sub>OUT</sub> =10mA	4.9	5.0	5.1	V	1
输出电流*1	I <sub>OUT</sub>	V <sub>IN</sub> =7.0V		120		mA	3
输入输出压差*2	V <sub>drop</sub>	I <sub>OUT</sub> =1 mA I <sub>OUT</sub> =10 mA		6 40		mV	1
输入稳定度	$\frac{\Delta V_{OUT1}}{\Delta V_{IN} \cdot V_{OUT}}$	6V ≤ V <sub>IN</sub> ≤ 15V I <sub>OUT</sub> =1mA		0.01	0.1	%/V	
负载稳定度	ΔV <sub>OUT2</sub>	V <sub>IN</sub> =7.0V 1.0mA ≤ I <sub>OUT</sub> ≤ 100mA		40	70	mV	
输出电压温度系数	$\frac{\Delta V_{OUT}}{\Delta Ta \cdot V_{OUT}}$	V <sub>IN</sub> =7.0V, I <sub>OUT</sub> =10mA -40°C ≤ Ta ≤ 85°C		±50	±100	Ppm/°C	
消耗电流	I <sub>SS</sub>	V <sub>IN</sub> =V <sub>out(s)</sub> +2V 无负载		1.2	2.5	uA	2
静态电流	I <sub>SS1</sub>	V <sub>IN</sub> =7V CE=GND 无负载		0.1	1	uA	5
CE 上拉电流	I <sub>CEH</sub>	V <sub>IN</sub> =V <sub>CE</sub> =V <sub>out</sub> +1V		0.14	1	uA	4
CE 输入高电平	V <sub>CEH</sub>		1.35	2	V <sub>IN</sub>	V	6
CE 输入低电平	V <sub>CEL</sub>		0		0.35	V	6
输入电压	V <sub>IN</sub>	--			18	V	
输出短路电流	I <sub>lim</sub>	V <sub>out</sub> =0V		150	200	mA	

\* 1.缓慢增加输出电流, 当输出电压为小于 V<sub>OUT</sub> 的 98%时的输出电流值\* 2.V<sub>drop</sub>=V<sub>IN1</sub>- (V<sub>OUT</sub> (E) × 0.98V)V<sub>OUT</sub> (E): V<sub>IN</sub>=V<sub>OUT</sub>+2V, I<sub>OUT</sub>=1 mA 时的输出电压值V<sub>IN1</sub>: 缓慢下降输出电压, 当输出电压降为 V<sub>OUT</sub> (E) 的 98%时的输入电压

# 测试电路

1.

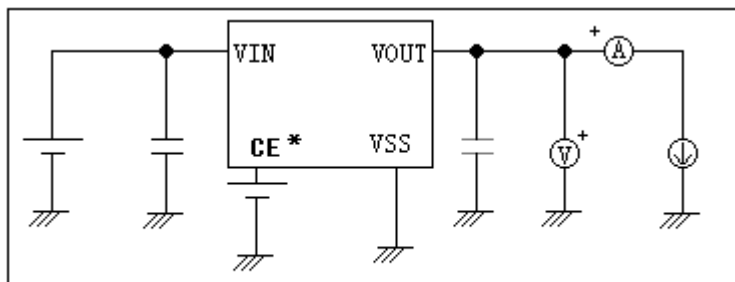


图 1

2.

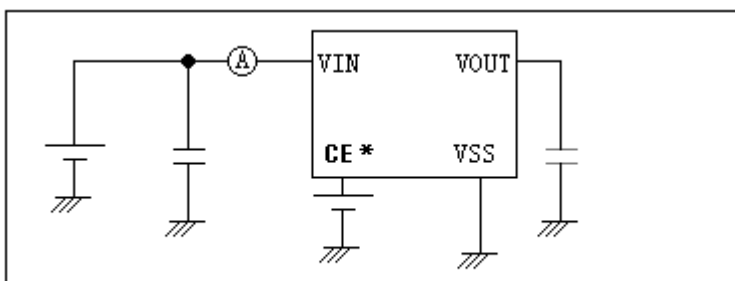


图 2

3.

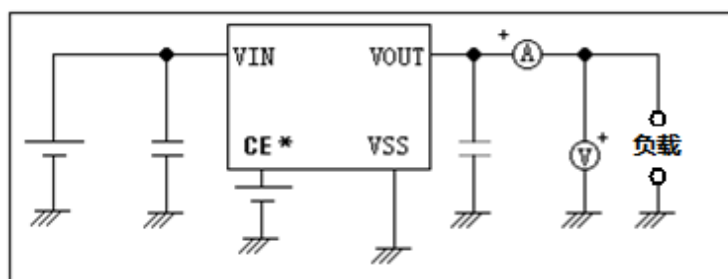


图 3

4.

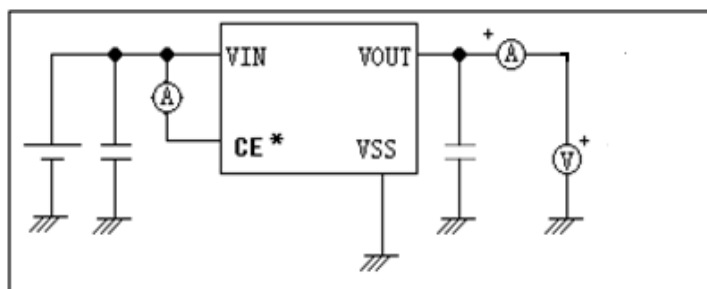


图 4

5.

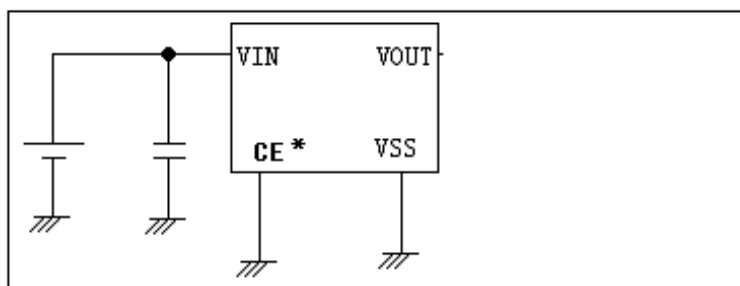


图 5

6.

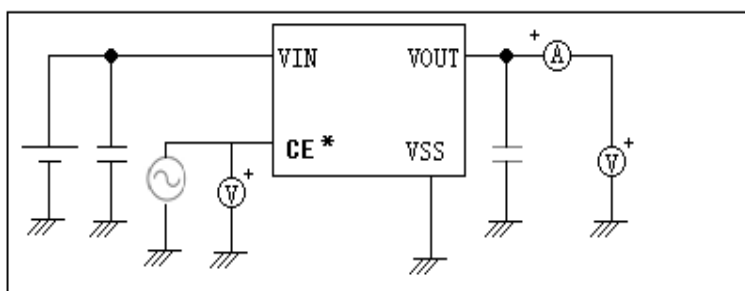
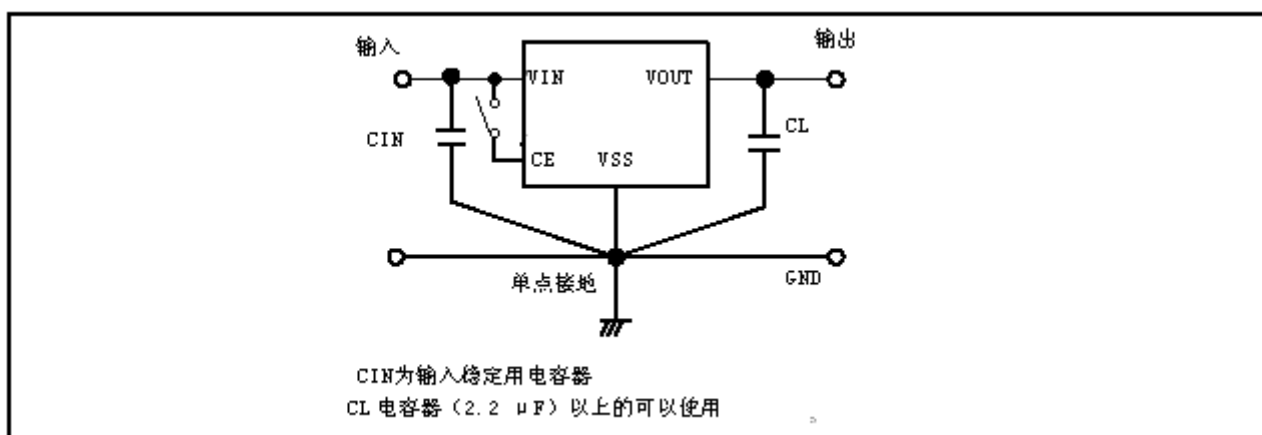


图 6

### ■ 标准电路:



注意 上述连接图以及参数并不作为保证电路工作的依据。实际的应用电路请在进行充分的实测基础上设定参数。

### ■ 建议使用条件:

输入电容器 ( $C_{IN}$ ): 1.0  $\mu\text{F}$ 以上

输出电容器 ( $C_L$ ): 2.2  $\mu\text{F}$ 以上(钽电容器)

\*注意 一般而言,线性稳压电源因选择外接零件的不同有可能引起振荡。上述电容器使用前请确认在应用电路上不发生振荡。

## ■ 用语的说明:

### 1. 低压差型电压稳压器

采用内置低通态电阻晶体管的低压差的电压稳压器。

### 2. 输出电压 (V<sub>OUT</sub>)

输出电压，输入电压\*1，输出电流，温度在一定的条件下，可保证输出电压精度为±2.0%。

\*1. 因产品的不同而有所差异。

注意 当这些条件发生变化时，输出电压的值也随之发生变化，有可能导致输出电压的精度超出上述范围。详情请参阅电气特性，及各特性数据。

### 3. 输入稳定度 { $\Delta V_{OUT1} / \Delta V_{IN} * V_{OUT}$ }

表示输出电压对输入电压的依存性。即，当输出电流一定时，输出电压随输入电压的变化而产生的变化量。

### 4. 负载稳定度 ( $\Delta V_{OUT2}$ )

表示输出电压对输出电流的依存性。即，当输入电压一定时，输出电压随输出电流的变化而产生的变化量。

### 5. 输入输出电压差 (V<sub>drop</sub>)

表示当缓慢降低输入电压 V<sub>IN</sub>，当输出电压降到为 V<sub>IN</sub>=V<sub>OUT</sub>+2.0V 时的输出电压值 V<sub>OUT (E)</sub> 的 98% 时的输入电压 V<sub>IN1</sub> 与输出电压的差。

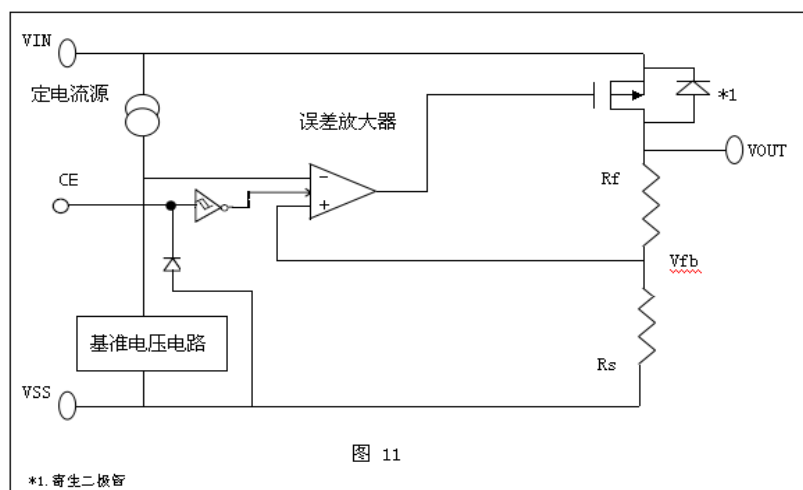
$$V_{drop} = V_{IN1} - (V_{OUT (E)} \times 0.98)$$

## ■ 工作说明

### 1. 基本原理

图 11 所示为 MD81XX 系列的框图。

误差放大器根据反馈电阻 R<sub>s</sub> 及 R<sub>f</sub> 所构成的分压电阻的输入电压 V<sub>fb</sub> 同基准电压 (V<sub>ref</sub>) 相比较。通过此误差放大器向输出晶体管提供必要的门极电压，而使输出电压不受输入电压或温度变化的影响而保持一定。



### 2. 输出晶体管

MD81XX 系列的输出晶体管，采用了低通态电阻的 P 沟道 MOSFET 晶体管。在晶体管的构造上，因在 VIN-V<sub>OUT</sub> 端子间存在有寄生二极管，当 V<sub>OUT</sub> 的电位高于 VIN 时，有可能因逆流电流而导致 IC 被毁坏。因此，请注意 V<sub>OUT</sub> 不要超过 VIN+0.3V 以上。

### 3. 输出电容器 (CL) 的选定

MD81XX 系列, 为了使输出负载有变化的情况下也能稳定工作, 在 IC 内部使用了相位补偿电路和输出电容器的 ESR (Equivalent Series Resistance: 等效串联电阻) 来进行相位补偿。因此, 在 VOUT-VSS 之间一定请使用 2.2 $\mu$ F 以上的电容器 (CL)。为了使 MD81XX 系列能稳定工作, 必须使用带有适当范围 ESR 的电容器。跟适当范围 (0.5~5  $\Omega$  左右) 相比 ESR 或大或小, 都可能使输出不稳定并引起振荡。因此, 推荐使用钽电解电容器。使用小 ESR 的陶瓷电容器或 OS 电容器的情况下, 有必要增加代替 ESR 的电阻与输出电容器串联。要增加的电阻值为 0.5~5  $\Omega$  左右, 因使用条件而不同故请在进行充分的实测验证后再决定。通常, 建议使用 1.0  $\Omega$  左右的电阻。铝电解电容器, 因在低温时 ESR 可能增大并引起振荡。特请予以注意。在使用时, 请对包括温度特性等予以充分的实测验证。

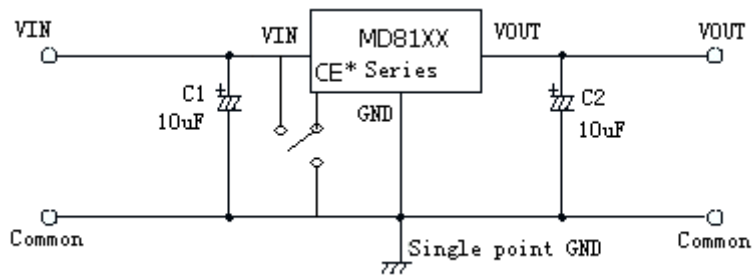
#### ■ 注意事项:

- VIN端子、VOUT端子以及GND的配线, 为降低阻抗, 充分注意接线方式。另外, 请尽可能将输出电容器接在VOUT、VSS端子的附近。
- 线性稳压电源通常在低负载电流 (1.0 mA以下) 状态下使用时, 输出电压有时会上升, 请加以注意。
- 本IC在IC内部使用了相位补偿电路和输出电容器的ESR来进行相位补偿。因此, 在VOUT-VSS端子之间一定要使用2.2  $\mu$ F以上的电容器。建议使用钽电容器。另外, 为了使MD81XX系列能稳定工作, 必须使用带有适当范围 (0.5 ~ 5  $\Omega$ ) 的ESR的电容器。跟这个适当范围相比ESR或大或小, 都可能使输出不稳定, 引起振荡的可能。因此, 在实际的使用条件下进行充分的实测验证后再做出决定。
- 在电源的阻抗偏高的情况下, 当IC的输入端未接电容或所接电容值很小时, 会发生振荡, 请加以注意。
- 请注意输入输出电压、负载电流的使用条件, 使IC内的功耗不超过封装的容许功耗。
- 本IC虽内置防静电保护电路, 但请不要对IC印加超过保护电路性能的过大静电。

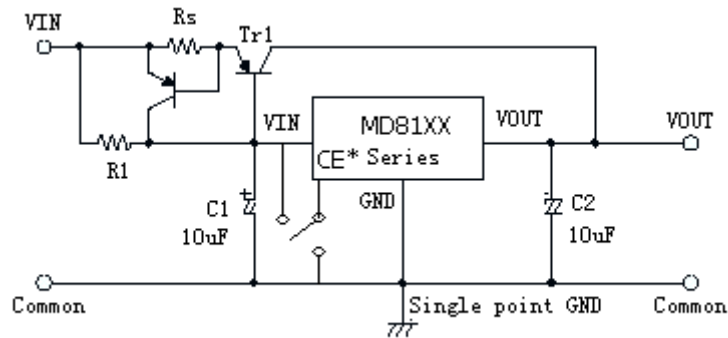


## ■ 应用电路：

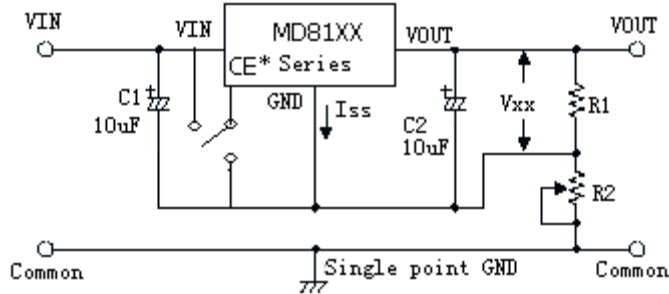
### 基本电路



### 高输出电流正电压稳压电路

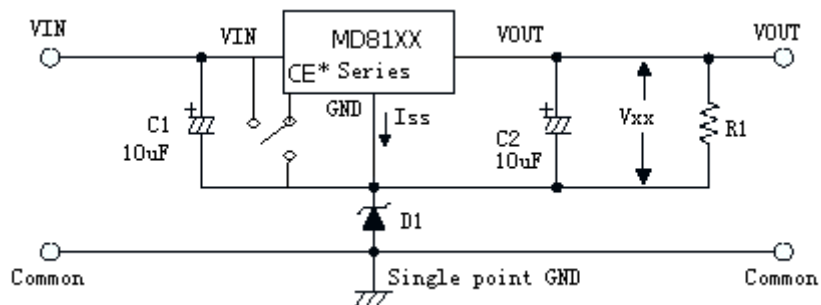


### 输出电压扩展1



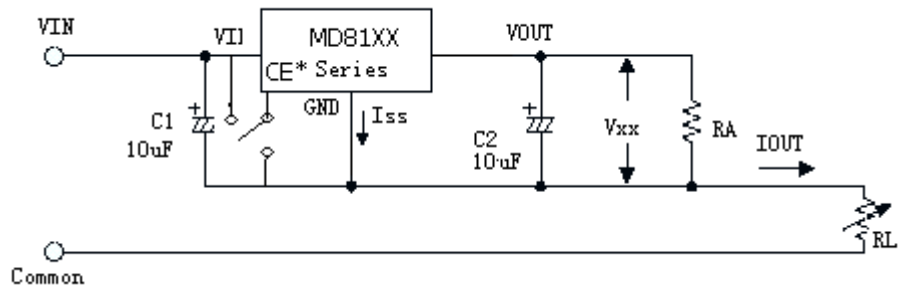
$$V_{OUT} = V_{XX} (1 + R2/R1) + I_{SS} \times R2$$

### 输出电压扩展2



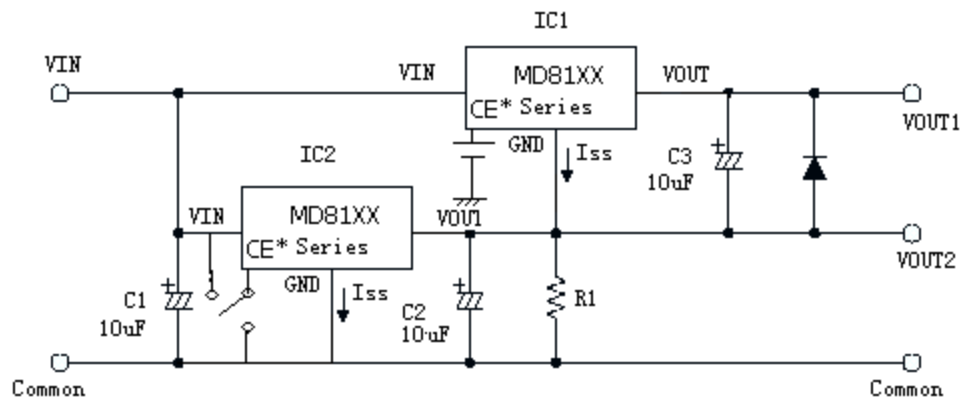
$$V_{OUT} = V_{XX} + V_{D1}$$

### 恒电流源电路



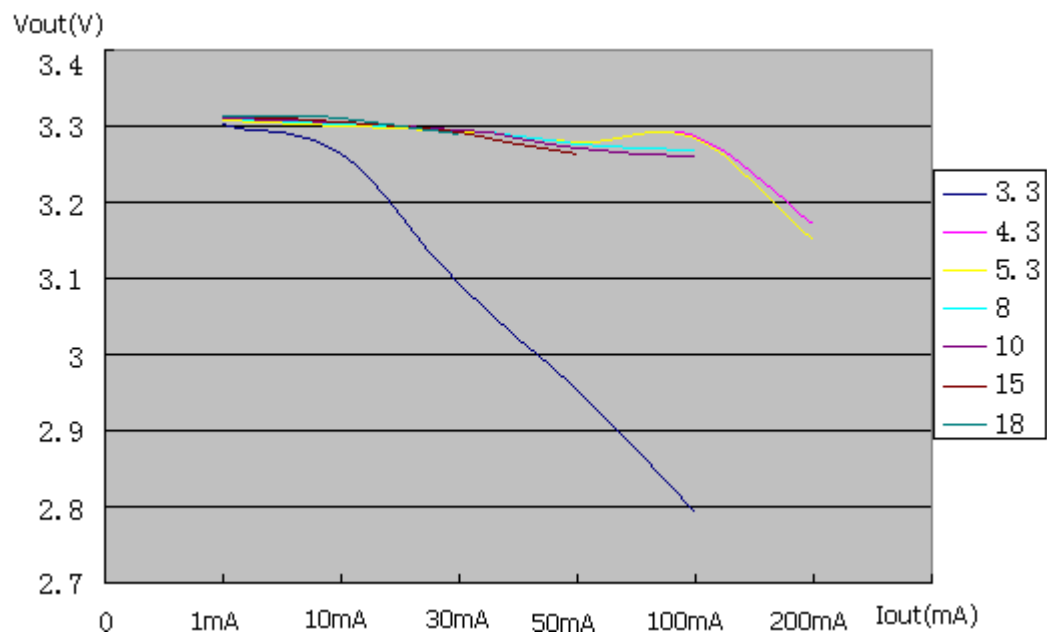
$$I_{OUT} = V_{xx}/R_A + I_{SS}$$

### 双电源输出

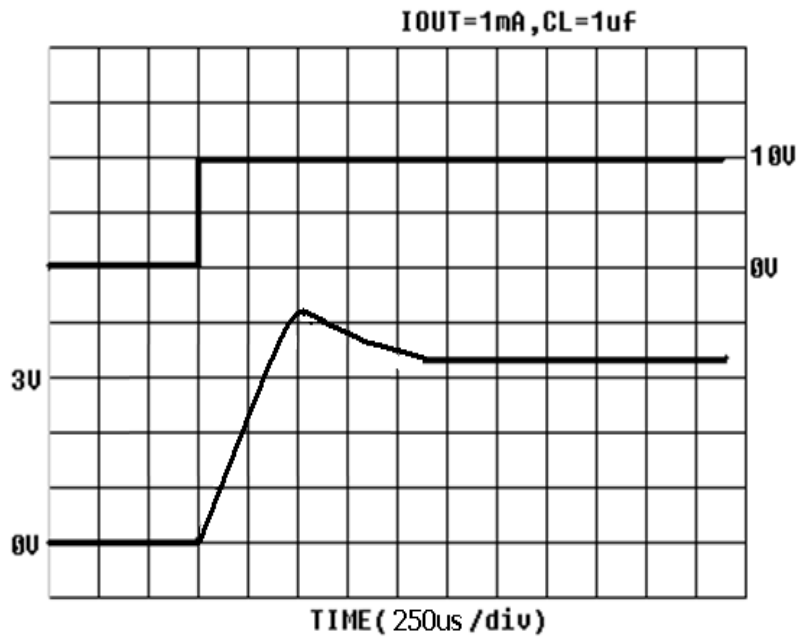


## ■ 产品特性

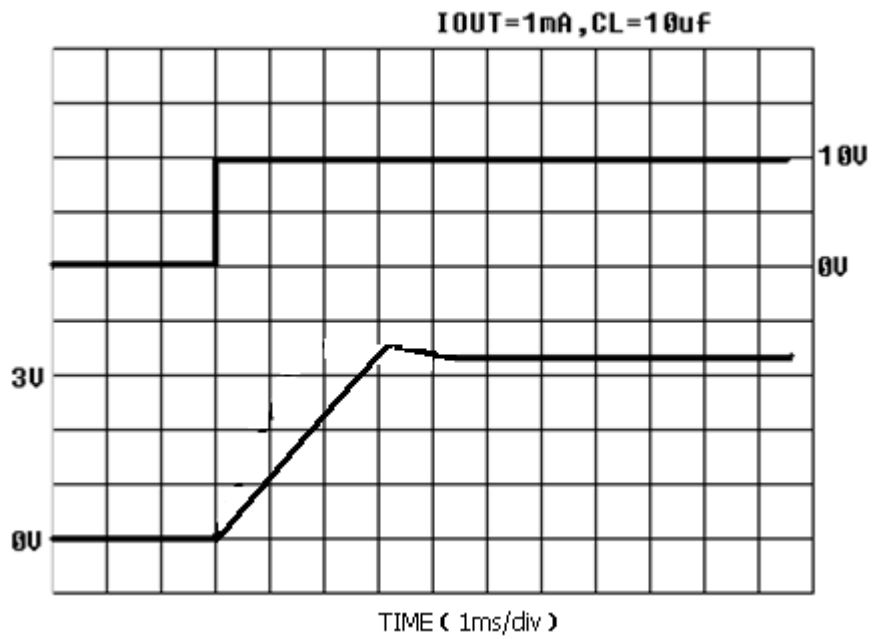
### (1) Vout (3.3V) VS Iout



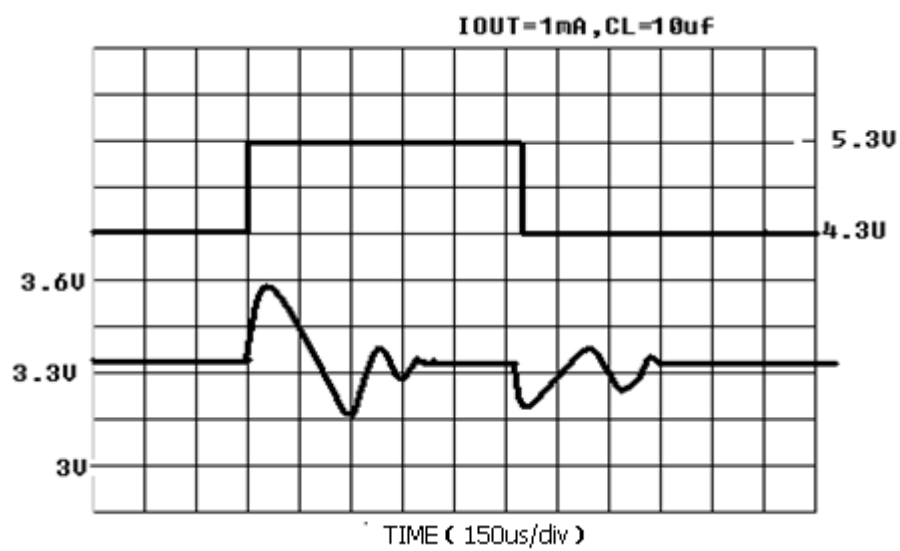
( 2 )  $V_{out}=3.3V@I_{out}=1mA , CL=1\mu F$  VS  $V_{in}=0V\rightarrow 10V$



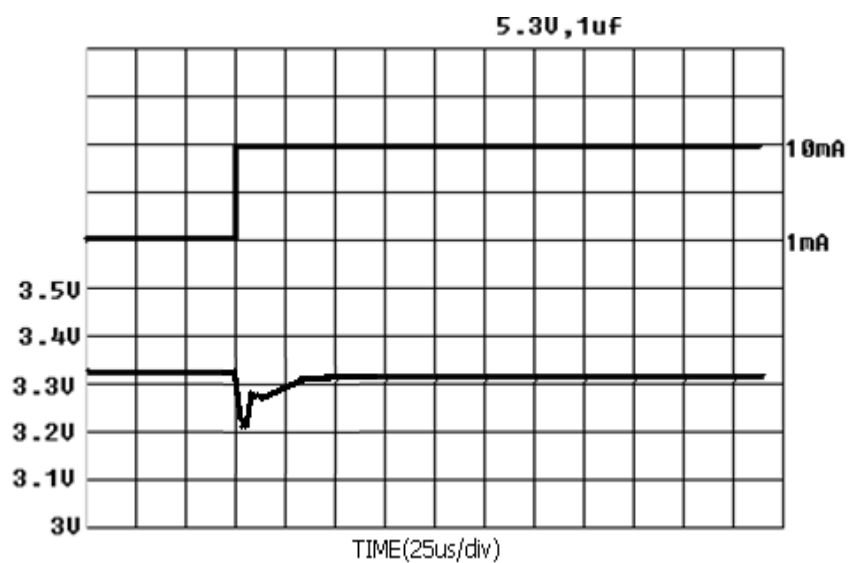
( 3 )  $V_{out}=3.3V@I_{out}=1mA , CL=10\mu F$  VS  $V_{in}=0V\rightarrow 10V$



(4)  $V_{out}=3.3V @ (I_{out}=1mA, CL=10\mu F)$  VS  $V_{in}=4.3V \rightarrow 5.3 \rightarrow 4.3V$



(5)  $V_{out}=3.3V @ (V_{int}=5.3V, CL=1\mu F)$  VS  $I_{out}=1mA \rightarrow 10mA$



Version 2015-07