



MD76XX 系列是使用 CMOS 技术开发的高耐压、低压差、低电流消耗的降压稳压电路。由于内置有低通态电阻晶体管，因而输入输出压差低。最高工作电压可达 40V，适合需要较低成本和高耐压的应用电路。

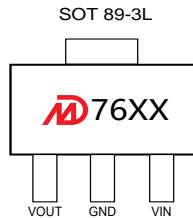
■ 特性:

- 输出电压精度:±3%
- 输入输出压差:8mV@Iout=1mA
- 低消耗电流:4.0uA
- 输入耐压: 40V 保持输出稳压
- 低输出电压温漂: 50 ppm /°C
- 输出限流保护
- 过温关断保护

■ 用途:

- 汽车电子
- 智能电表、仪器仪表
- 工业控制

■ 引脚排列



■ 产品选型

产品型号	输出电压	输出精度	最小订购量	丝印	封装	包装形式
MD7634	3.3V	3%	1000	MD7634	SOT89-3	编带卷盘
MD7651	5.0V	3%	1000	MD7651	SOT89-3	编带卷盘

■ 绝对最大工作范围:

(除特殊注明以外: Ta=25°C)

目	记号	绝对最大额定值	单位
输入电压	VIN	-0.3 ~ 45	V
输出电压	VOUT	V <sub>ss</sub> -0.3 ~ VIN+0.3V	
容许功耗	P <sub>D</sub>	SOT 89-3 1000 SOT 23-5 250	mW
热阻	R <sub>θJB(1)</sub>	SOT 89-3 100	°C/W
工作温度范围	T <sub>opr</sub>	-40 ~ +85	°C
保存温度范围	T <sub>stg</sub>	-40 ~ +125	
静电保护等级	ESD HBM	6000	V

注意:绝对最大额定值是指无论在任何条件下都不能超过的额定值, 万一超过此额定值, 有可能造成产品劣化等物理性损伤。

■ 电气属性:

MD7634 (输出电压+3.3V)

(除特殊注明以外: Ta=25°C)

项目	记号	条件	最小值	典型值	最大值	单位
输出电压	$V_{OUT(S)}$	$V_{IN} = V_{OUT(S)} + 2V,$ $I_{OUT} = 10mA$	3.201	3.3	3.399	V
输入输出压差*1	$V_{DROP}$	$I_{OUT} = 1mA$ $I_{OUT} = 150mA$		8 1450	16 2000	mV
输入稳定度	$\frac{\Delta V_{OUT}}{\Delta V_{IN} \cdot V_{OUT(S)}}$	$V_{OUT(S)} + 2V \leq V_{IN} \leq 40V$ $I_{OUT} = 1mA$		0.01	0.2	%/V
负载稳定度	$\Delta V_{OUT2}$	$V_{IN} = V_{OUT(S)} + 2V$ $1mA \leq I_{OUT} \leq 150mA$		10	50	mV
输出电压温度系数	$\frac{\Delta V_{OUT}}{\Delta T_a \cdot V_{OUT(S)}}$	$V_{IN} = V_{OUT(S)} + 2V,$ $I_{OUT} = 10mA$ $-40^\circ C \leq T_a \leq 85^\circ C$		±50	±100	ppm/°C
静态电流	$I_{SS}$	no load		4	6	uA
输入电压	$V_{max}$	---		40	45	V
过流保护*2	$I_{LIM}$	$V_{IN} = V_{OUT(S)} + 2V,$ $V_{OUT} = 0.9 \times V_{OUT(S)}$	200	300		mA
过温关断	$T_{SHDN}$	$I_{OUT} = 1mA$		160		°C

MD7651 (输出电压+5.0V)

(除特殊注明以外: Ta=25°C)

项目	记号	条件	最小值	典型值	最大值	单位
输出电压	$V_{OUT(S)}$	$V_{IN} = V_{OUT(S)} + 2V,$ $I_{OUT} = 10mA$	4.85	5.0	5.15	V
输入输出压差*1	$V_{DROP}$	$I_{OUT} = 1mA$ $I_{OUT} = 150mA$		8 1450	16 2000	mV
输入稳定度	$\frac{\Delta V_{OUT}}{\Delta V_{IN} \cdot V_{OUT(S)}}$	$V_{OUT(S)} + 2V \leq V_{IN} \leq 40V$ $I_{OUT} = 1mA$		0.01	0.2	%/V
负载稳定度	$\Delta V_{OUT2}$	$V_{IN} = V_{OUT(S)} + 2V$ $1mA \leq I_{OUT} \leq 150mA$		10	50	mV
输出电压温度系数	$\frac{\Delta V_{OUT}}{\Delta T_a \cdot V_{OUT(S)}}$	$V_{IN} = V_{OUT(S)} + 2V,$ $I_{OUT} = 10mA$ $-40^\circ C \leq T_a \leq 85^\circ C$		±50	±100	ppm/°C
静态电流	$I_{SS}$	no load		4	6	uA
输入电压	$V_{max}$	---		40	45	V
过流保护*2	$I_{LIM}$	$V_{IN} = V_{OUT(S)} + 2V,$ $V_{OUT} = 0.9 \times V_{OUT(S)}$	200	300		mA
过温关断	$T_{SHDN}$	$I_{OUT} = 1mA$		160		°C

注:

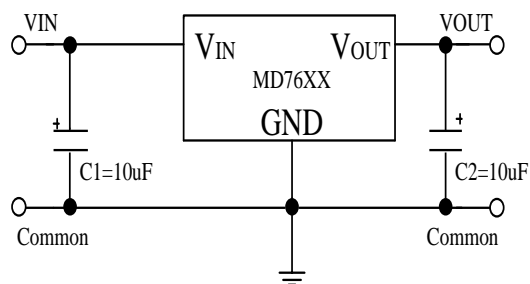
1.  $V_{DROP} = V_{IN1} - (V_{OUT(S)} \times 0.98)$ ;

$V_{OUT(S)}$ :  $V_{IN} = V_{OUT} + 2V$ ,  $I_{OUT} = 1mA$  时的输出电压值;

$V_{IN1}$ : 缓慢下降输入电压, 当输出电压降为  $0.98 \times V_{OUT(S)}$  时的输入电压;

2.  $I_{LIM}$ : 当  $V_{IN} = V_{OUT(S)} + 2V$ , 输出电压等于  $0.9 \times V_{OUT(S)}$  时  $V_{OUT}$  端流出电流值。

## ■ 基本电路:



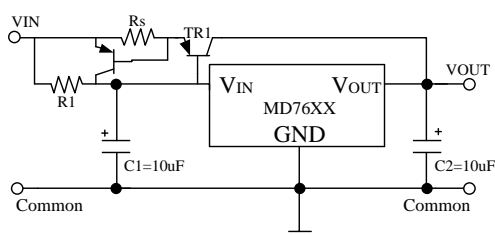
输入电容器( $C_{IN}$ ):  $1.0\mu\text{F}$ 以上;

输出电容器( $C_{OUT}$ ):  $2.2\mu\text{F}$  以上电解或钽电容,  $2.2\mu\text{F}$  以上的陶瓷电容;

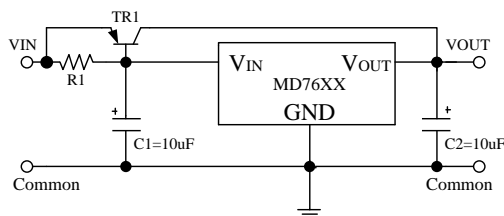
注意: 上述连接图以及参数并不作为保证电路工作的依据, 实际的应用电路请在进行充分的实测基础上设定参数。

## ■ 应用扩展电路:

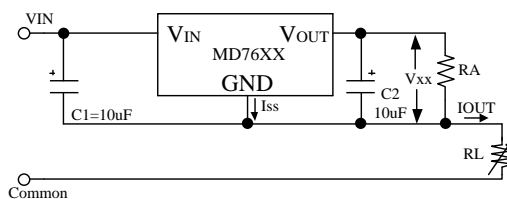
### 1. 短路保护电路



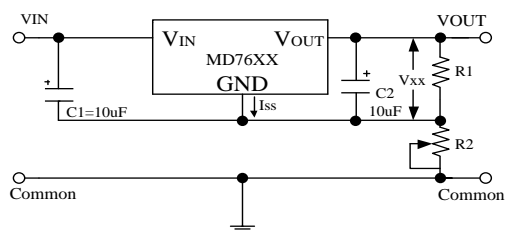
### 2. 高输出电流正电压稳压电路



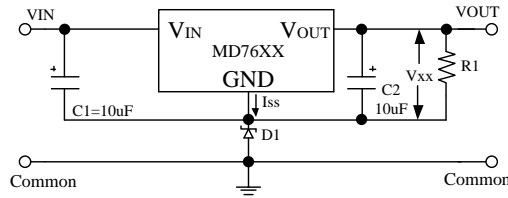
### 3. 恒电流源电路



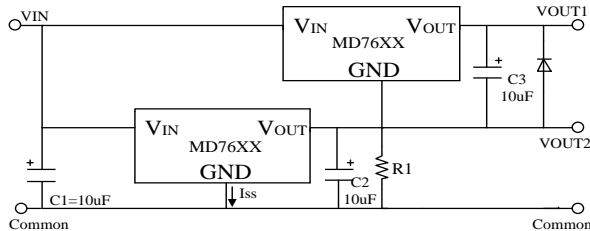
### 4. 输出电压扩展 1



## 5. 输出电压扩展 2



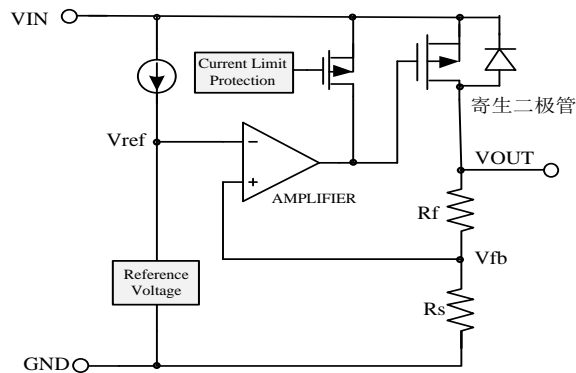
## 6. 双电源输出



### ■ 工作说明:

#### 1. 基本原理:

下图所示为 MD76XX 的框图。误差放大器根据反馈电阻  $R_S$  及  $R_F$  所构成的分压电阻的输入电压  $V_{fb}$  同基准电压 ( $V_{ref}$ ) 相比较。通过此误差放大器向输出晶体管提供必要的门极电压，而使输出电压不受输入电压或温度变化的影响而保持一定。



#### 2. 输出晶体管

MD76XX 的输出晶体管，采用了低通态电阻的 P 沟道 MOSFET 晶体管。在晶体管的构造上，因在  $V_{IN}$ - $V_{OUT}$  端子间存在有寄生二极管，当  $V_{OUT}$  端的电位高于  $V_{IN}$  时，有可能因逆流电流而导致 IC 被毁坏。因此，请注意  $V_{OUT}$  端不要超过  $V_{IN}+0.3V$  以上。

#### 3. 限流保护和过温关断保护电路

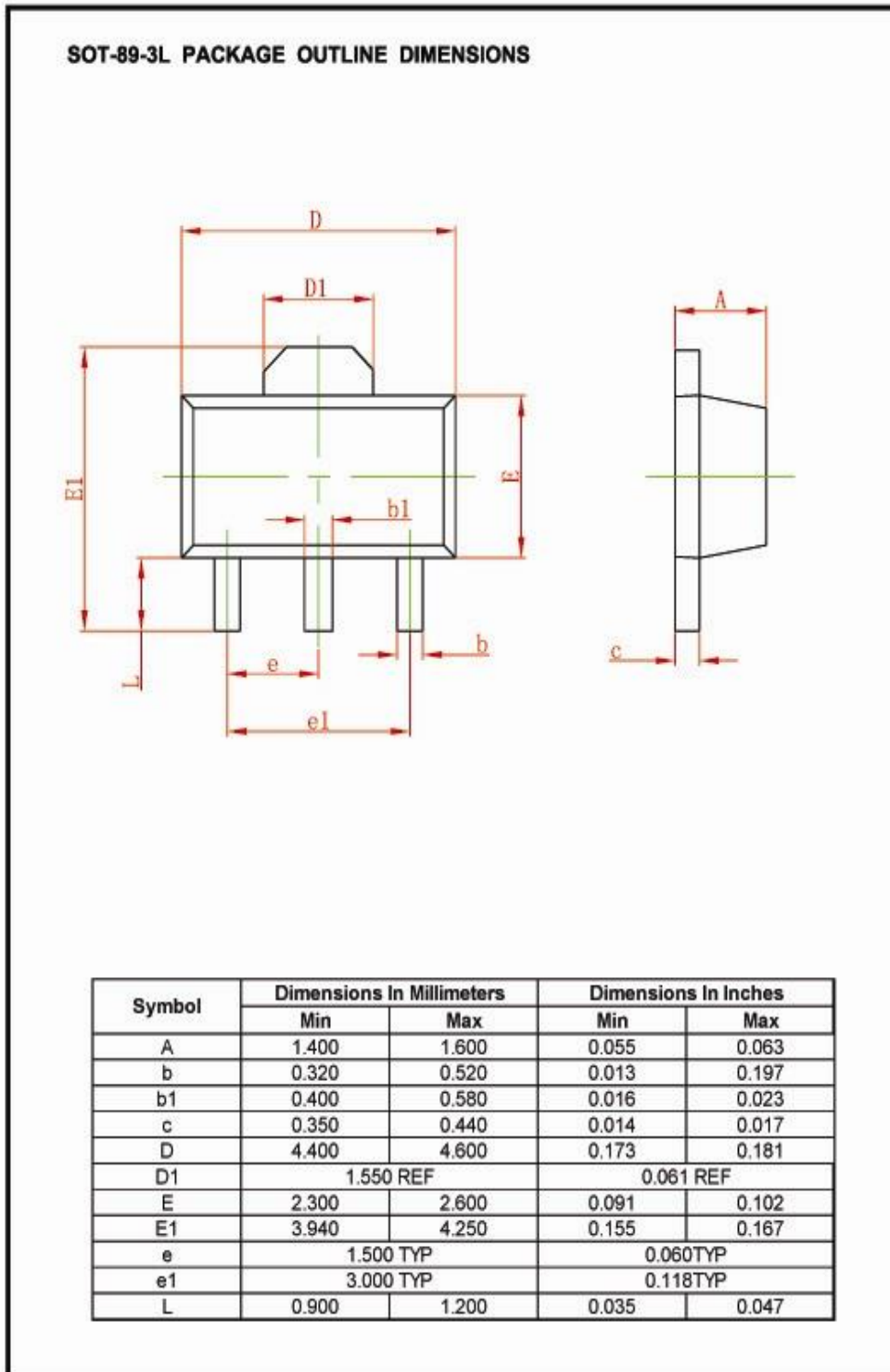
MD76XX 为在  $V_{OUT}$ - $GND$  端子之间的短路时保护输出晶体管，可以选择限流保护即使在  $V_{OUT}$ - $GND$  端子之间为短路的情况下，也能抑制输出电流大约 300mA (典型值)。在此情况下易使得芯片温升超过散热极限，过温保护电路触发并关断输出电流，直到芯片温度降低到一定值后芯片自动重新启动。此外，若输出较大电流且输入输出电压差较大，为了保护输出晶体管，限流保护电路开始工作，电流被限制一定范围内。若芯片上功率损耗超过散热极限同样也会发生过温关断。

### ■ 注意事项:

1.  $V_{IN}$  端子、 $V_{OUT}$  端子以及  $GND$  的配线，为降低阻抗，充分注意接线方式。另外，请尽可能将输出电容器接在  $V_{OUT}$ - $GND$  端子的附近。
2. 在电源的阻抗偏高的情况下，当 IC 的输入端未接电容或所接电容值很小时，可能会发生振荡，请加以注意。

3. 请注意输入输出电压、负载电流的使用条件，使IC内的功耗不超过封装的容许功耗，否则会使得芯片发生过温关断导致输出不正常。
4. 本IC虽内置防静电保护电路，但请不要对IC施加超过保护电路性能的过大静电。

## 封装尺寸



版本如有更新请参考官网:

版本:20190304

[www.md-ic.com.cn](http://www.md-ic.com.cn)

上海明达微电子有限公司